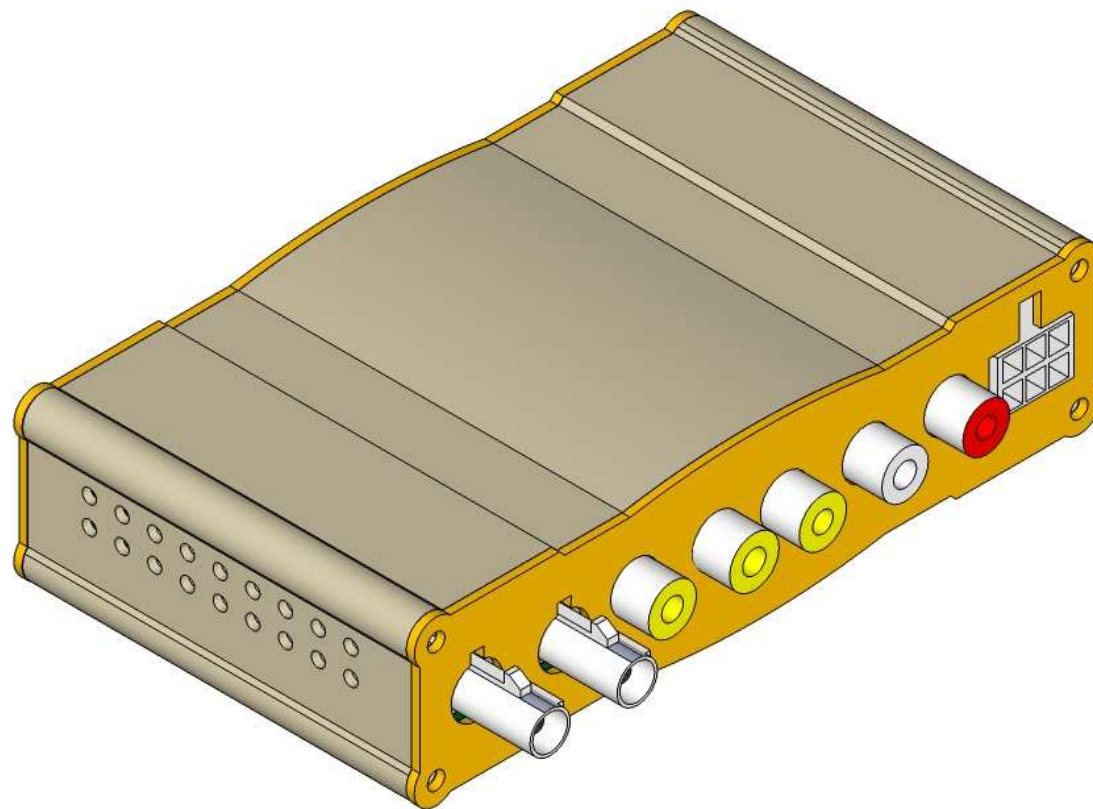




aftermarket
CALEARO[®]

TUNER DVB-T Automotive

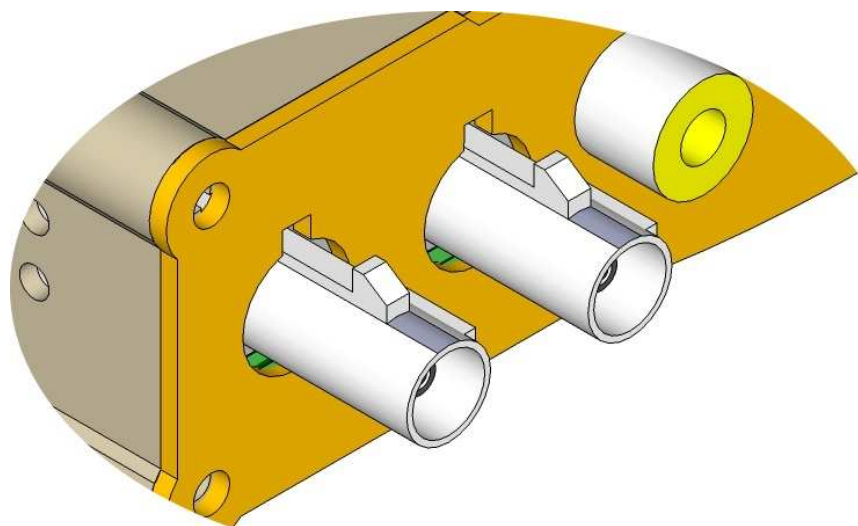
Ricezione del segnale Digitale Terrestre in movimento





aftermarket

CALEARO®



Diversity Antenna System... ricezione garantita, in condizioni di copertura del segnale digitale terrestre, anche in movimento. Due antenne Calearo con connettori Fakra permetteranno prestazioni di alto livello.

USB Hi-speed 2.0.... musica, foto e filmati riprodotti direttamente sull'impianto del veicolo.



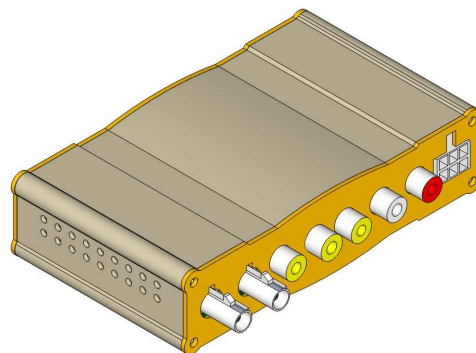


aftermarket
CALEARO[®]

... il kit comprende...



Telecomando flat
ergonomico con
batteria inclusa



Sintonizzatore



Cavo alimentazione



2 Antenne
Calearo Light



Cavo IR



Cavo A/V

Il ricevitore espressamente progettato, in sintonia con le più recenti tecnologie, per un utilizzo su mezzi in movimento presenta una struttura costruttiva compatta, resistente a vibrazioni, temperature elevate, e a condizioni di lavoro estreme. Grazie alle dimensioni ridotte, permette una semplicità di installazione e consente un facile posizionamento all'interno di ogni tipologia di veicolo.



Un'interfaccia decisamente user-friendly, permette con facilità di accedere con il telecomando flat, grande come una carta di credito, a qualsiasi funzione. L'OSD accuratamente sviluppato, richiama gli stessi colori utilizzati dalle case auto.



Grazie al collegamento hi-speed usb 2.0, è sufficiente collegare una periferica usb, contenente la propria musica, foto o films, per riprodurne il contenuto comodamente sul sistema multimediale del veicolo.



Caratteristiche principali

- ✓ Sintonizzatore Digitale Terrestre con tecnologia Diversity Tuner, miglioramento Anti-Doppler
- ✓ Cancellazione automatica disturbi introdotti da canali adiacenti
- ✓ Totalmente compatibile con lo standard DVB-T ed MPEG-2
- ✓ Omologazione "Automotive" (Marchio "e")
- ✓ Software di gestione sviluppato in Italia
- ✓ Formato video 16:9, 4:3, Letter Box e Pan&Scan
- ✓ Range di frequenza VHF, UHF
- ✓ Ricerca dei canali automatica e manuale
- ✓ Memorizzazione di più di 1000 canali televisivi
- ✓ Teletext supportato
- ✓ OSD multilingue
- ✓ Ingresso USB 2.0 per il collegamento di dispositivi contenenti brani musicali, immagini, foto, films
- ✓ **Made in Italy!!**

Caratteristiche tecniche

- ✓ Dimensioni (L*B*H): 123mm*72mm*26mm
- ✓ Temperatura d'esercizio: -10°C ÷ +50°C
- ✓ Alimentazione: +12V ÷ +24V
- ✓ Assorbimento: 4,5W max
- ✓ N.2 ingressi antenna (alimentazione phantom +5V)
- ✓ N.3 uscite Video
- ✓ N.1 uscita Audio Stereo
- ✓ N.1 ingresso Audio/Video stereo
- ✓ Ingresso USB 2.0 per il collegamento di dispositivi contenenti brani musicali, immagini, foto, films
- ✓ Collegamento per IR controllo remoto, con illuminazione

“Plus competitive”...

- ✓ Software proprietario
- ✓ Royalties assolute
- ✓ Connettori Antenna Automotive (FAKRA)
- ✓ Omologazione “e”
- ✓ RoHS standard
- ✓ Chipset DiBCom di ultima generazione
- ✓ OSD personalizzato

.....

... evoluzioni del prodotto

- ✓ Lettore di SmartCam, collegamento USB, per la visualizzazione dei canali a pagamento
- ✓ Ricevitore digitale terrestre totalmente compatibile con standard MPEG-4 alta definizione
- ✓ Ricevitore digitale terrestre con connettività WiFi per lo streaming su dispositivi handheld supplementari (SmartPhone, Personal Player...)

...il passaggio al digitale terrestre...

Programma:

- ✓ 15 Settembre > 20 Ottobre 2010
Lombardia – Piemonte Orientale
- ✓ 21 Ottobre > 25 Novembre 2010
Emilia Romagna – Veneto – Friuli
- ✓ 26 Novembre > 20 Dicembre 2010
Liguria

